

45°-Vorsatzelement nach RC2

45°-Vorsatzelement nach RC2, ausgeführt entsprechend der Dokumentation des Systemgebers, ist ein einbruchshemmender Rollladen mit:

- Elektroantrieb
- Panzer aus stranggepressten Rollladenstäben 9/ 41 S
- Verstärkten Führungsschienen 66mm breit
- Hochschiebesicherung
- Verstärkter Endleiste mit Verriegelung

Der geprüfte Rollladen (Prüfbericht Nr. LB-1/051/2018) mit der Einstufung RC2 in Bereichen:

- Widerstandsklasse gegen statische Belastung,
- Widerstandsklasse gegen dynamische Belastung und
- Widerstandsklasse gegen Einbruchproben

Elementausstattung: Allseitig geschlossener Elementkasten in rollgeformter Ausführung mit 45° ab-geschrägtem Revisionsdeckel. Alu-Druckguß Blendkappen mit Einlaufrollen. Stranggepresste, verstärkte Führungsschienen (66 mm) mit Neoprenkeder und Schutzfolie. Achtkantstahlwelle SW60, verzinkt, kugelgelagert, Wellenbolzen. Abrollsicherung gegen Mehrpreis möglich. Antrieb durch vorgewählten Rohrmotor. Stranggepreßte, verstärkte Endleiste mit Verriegelungsmechanismus.

Standardfarben: weiß, grau, dunkelbraun

Sonderfarben*: silber, anthrazit
*gegen Mehrpreis und u.U. mit längerer Lieferzeit.

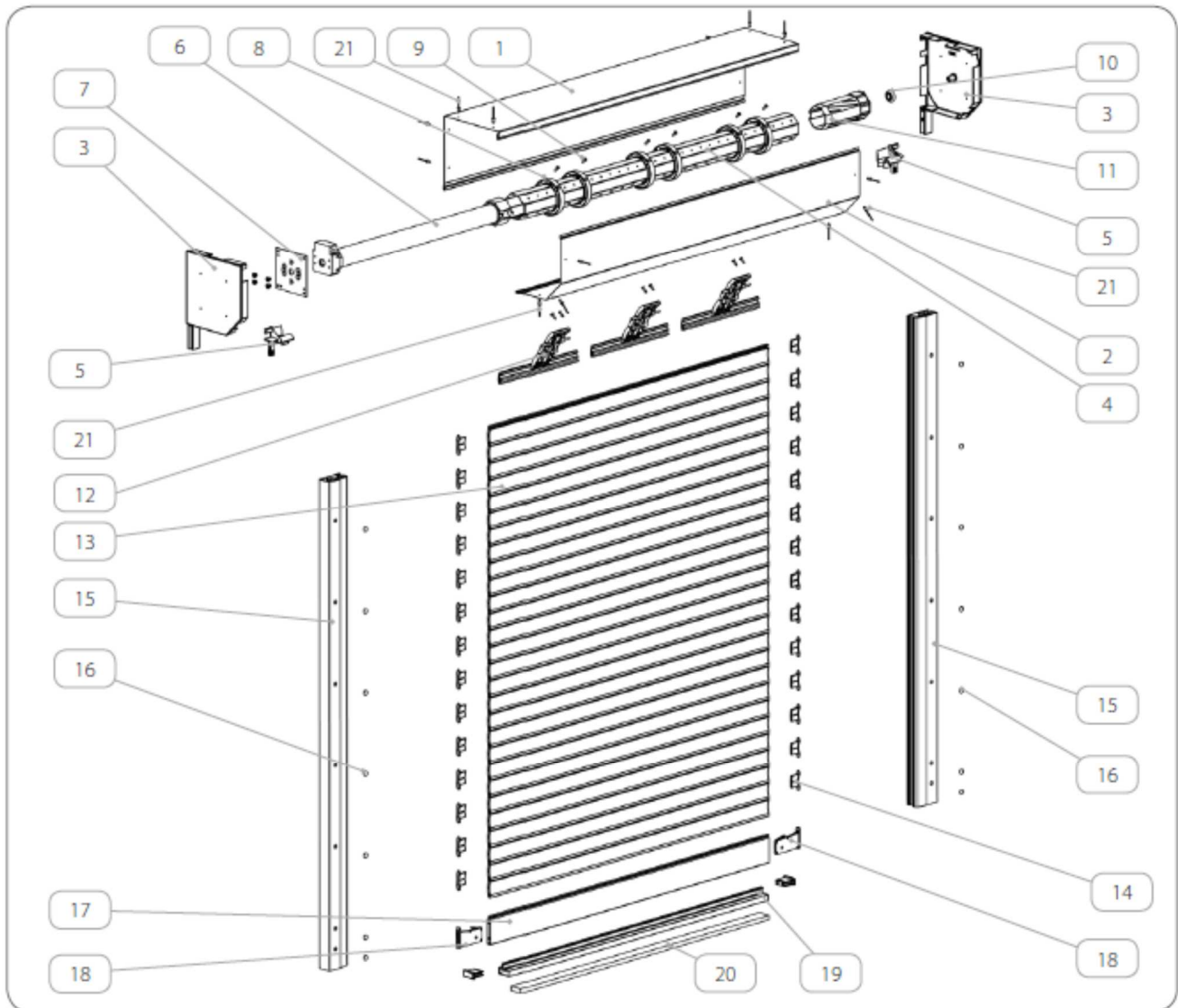
Rollpanzer: Stranggepreßtes Aluminiumprofil 9/41 S ohne Lichtschlitze, gegen seitliches verschieben arretiert.

<u>Standardfarben:</u>	Alu- natur	Nennstärke	9 mm
		Deckfläche	41 mm
		Gewicht/m ²	8,5 kg

Sonderfarben*: weiß, grau, dunkelbraun, RAL-Farben
*gegen Mehrpreis und u.U. mit längerer Lieferzeit.

Zusätzlich optional:

Abrollsicherung
Nothandkurbelbetrieb
Abschließbarer Nothandkurbelbetrieb LR
Abschließbarer Nothandkurbelbetrieb RR
Elektronische Motore
Funkmotore



1	Rollladenkasten Oberteil	8	Befestigungsring der Hochschiebesicherung	15	Verstärkte Führungsschiene
2	Rollladenkasten Unterteil	9	Schraube verzinkt	16	Abdeckknopf PVC
3	Blendkappe	10	Kugellager	17	Alu-Endstab mit Verstärkung
4	8-kant Stahlwelle	11	Kapsel	18	Einbruchhemmendes Set
5	Einlaufstutzen	12	Hochschiebesicherung	19	Verstärkung des Endstabes
6	Antrieb	13	Rollladenpanzer	20	Verstärkungsstab
7	Antriebslager	14	Abdeckknopf	21	Alu-Popniet