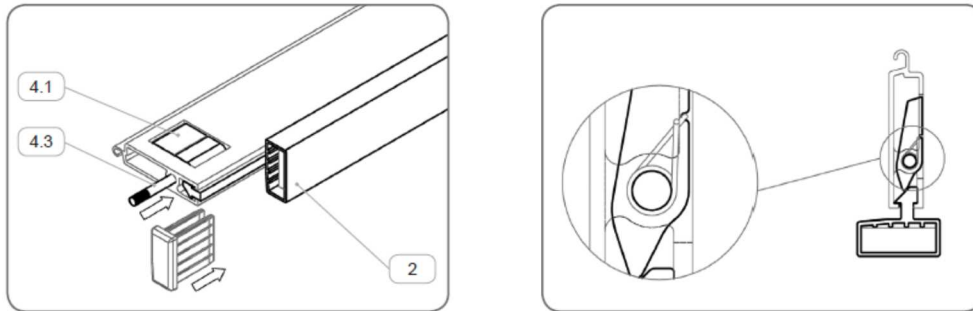
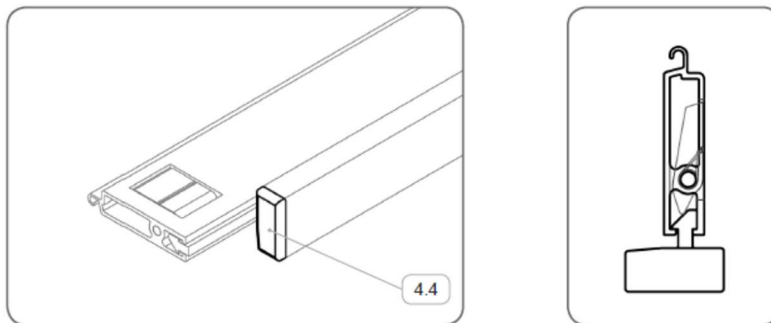


## Montageanleitung 45°-Vorsatzelement nach RC3

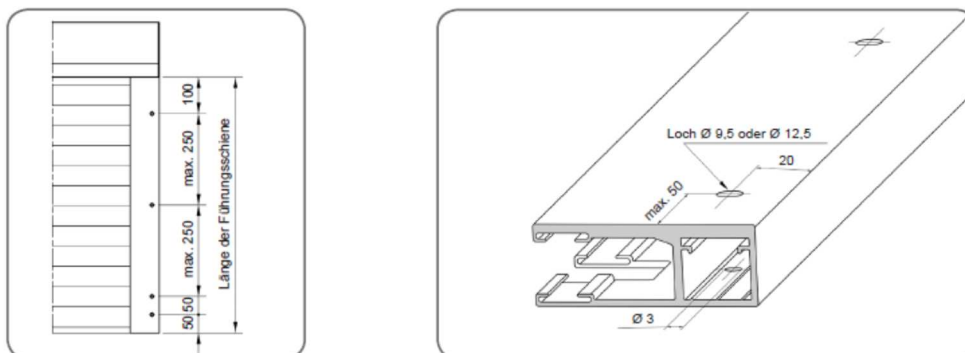
1. Mit dem Bolzen den Sperrmechanismus am Endstab sperren (der Bolzen ist mit der glatten Seite in die Öffnung hineinzuschieben) und nachfolgend die Verstärkung und den Endstab verbinden.



2. Anschließend die Abdeckkappe in die Verstärkung am Endstab hineinschieben.



3. Anordnung der Löcher für die Befestigung der Führungsschiene an die Wand.



4. Einlauftrichter biegen.

