

45°-Vorsatzelement nach RC-3

45°-Vorsatzelement nach RC3, ausgeführt entsprechend der Dokumentation des Systemgebers, ist ein einbruchshemmender Rollladen mit:

- Elektroantrieb
- Panzer aus stranggepressten Rollladenstäben 14/ 55 S
- Verstärkten Führungsschienen 90mm breit
- Hochschiebesicherung
- Verstärkter Endleiste mit Verriegelung

Der geprüfte Rollladen (Prüfbericht Nr. L12350) mit der Einstufung RC3 in Bereichen:

- Widerstandsklasse gegen statische Belastung,
- Widerstandsklasse gegen dynamische Belastung und
- Widerstandsklasse gegen Einbruchproben

Elementausstattung: Allseitig geschlossener Elementkasten in rollgeformter Ausführung mit 45° ab-geschrägtem Revisionsdeckel. Alu-Druckguß Blendkappen mit Einlaufrollen. Stranggepreßte, verstärkte Führungsschienen (90 mm) mit Neoprenkeder und Schutzfolie. Achtkantstahlwelle SW60, verzinkt, kugelgelagert, Wellenbolzen. Abrollsicherung gegen Mehrpreis möglich. Antrieb durch vorgewählten Rohrmotor. Stranggepreßte, verstärkte Endleiste mit Verriegelungsmechanismus.

Standardfarben: weiß, grau, dunkelbraun

Sonderfarben*: silber, anthrazit
*gegen Mehrpreis und u.U. mit längerer Lieferzeit.

Rollpanzer: Stranggepreßtes Aluminiumprofil 14/55 S ohne Lichtschlitze, gegen seitliches verschieben mit Schraubbarretierungen arretiert.

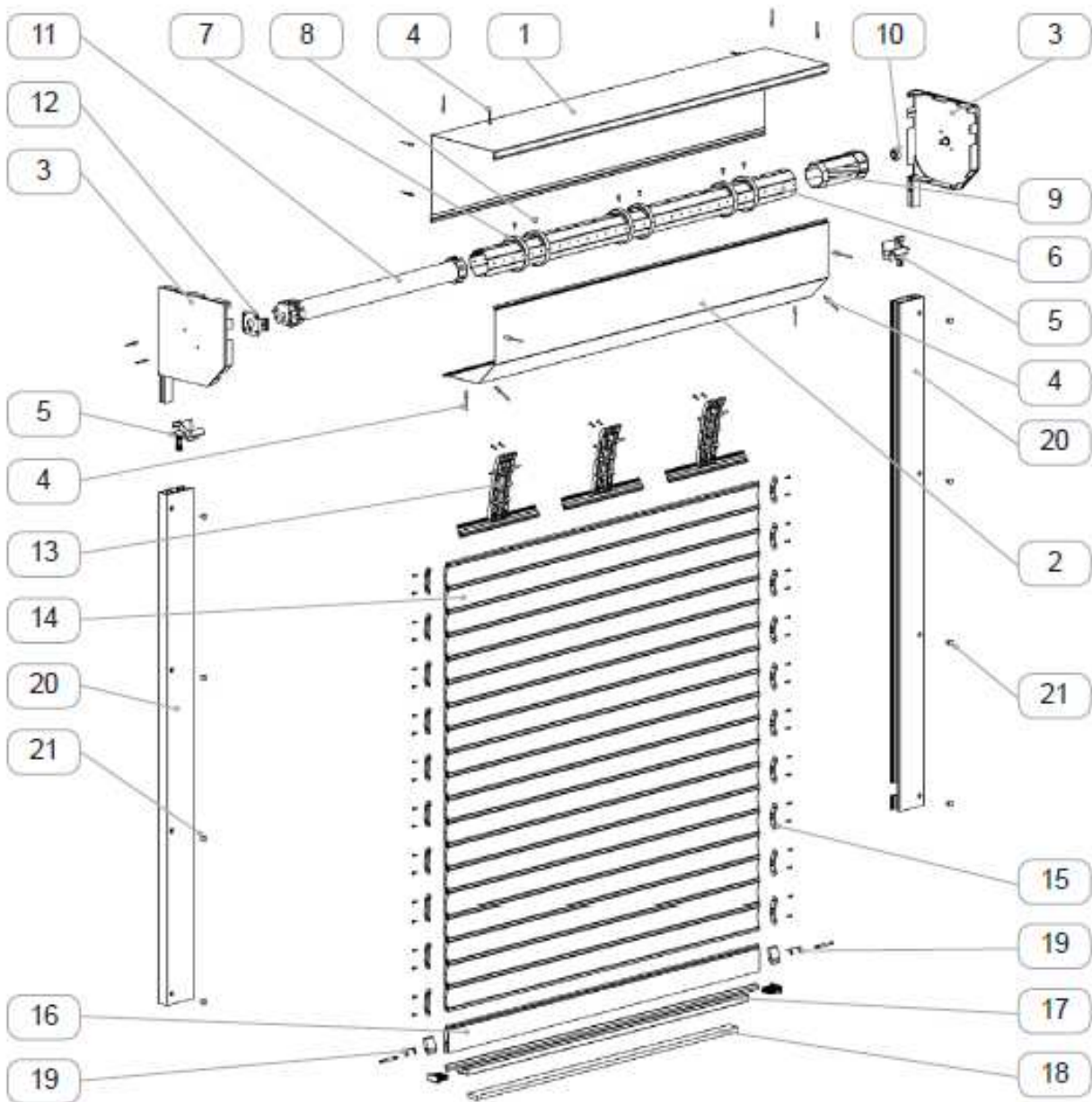
Standardfarben: Alu- natur

Nennstärke	14 mm
Deckfläche	55 mm
Gewicht/m ²	9,0 kg

Sonderfarben*: weiß, grau, dunkelbraun, RAL-Farben
*gegen Mehrpreis und u.U. mit längerer Lieferzeit.

Zusätzlich optional:

Abrollsicherung
Nothandkurbelbetrieb
Abschließbarer Nothandkurbelbetrieb LR
Abschließbarer Nothandkurbelbetrieb RR
Elektronische Motore
Funkmotore



1	Rollladenkasten Oberteil 250/ 300	6	Abdeckkappe PVC	11	Wellenbolzen	16	Hochschiebe-si- cherung	21	Abdeckknopf
2	Rollladenkasten Unterteil 250/ 300	7	8-Kant-Stahlwelle SW 60	12	Abrollsicherung (optional)	17	Rollladenpanzer Alu 14/55 S (Alu natur)	22	Kardangelnk (optional)
3	Blendenkappen 250/300	8	Befestigungsring Hochschiebe-si- cherung	13	Motor	18	Arretierung	23	Kurbel (optional)
4	Popnieten	9	Kegelschraube	14	Motorlager	19	Anti-Einbruchsset	24	Alu-Endstab mit Verstärkung
5	Montageschraube	10	Adapterring	15	Einlaufrollen	20	Verstärkte Füh- rungsschiene 90 mm	25	Verstärkung für Endstab