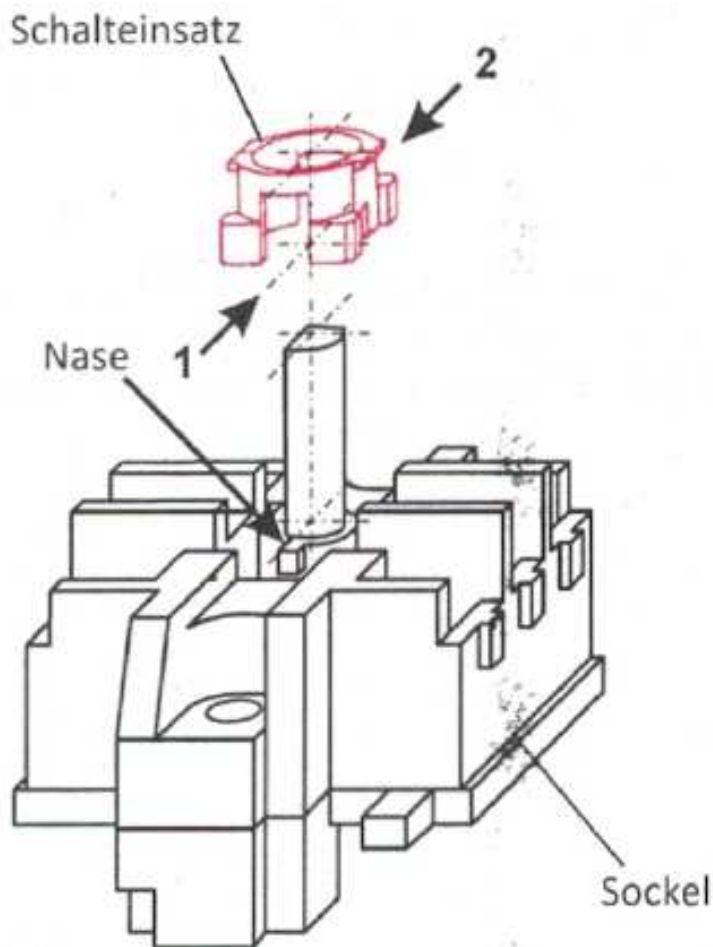


MONTAGEHINWEIS

Unsere Knebschalter sind multifunktional, d.h. Sie haben die Wahl zwischen der reinen TAST-Funktion oder der TAST-/ RAST-Funktion.

Die werkseitige Grundeinstellung ist die TAST-/RAST-Funktion (2)

Falls Sie die reine TAST-Funktion wünschen, siehe (1)



TAST-Version entsteht,

wenn der Schalteinsetz mit der kleinen Aussparung (1) bis zum Anschlag über die „Nase“ geschoben wird.

TAST-/RAST-Version entsteht,

wenn der Schalteinsetz um 180° gedreht und mit der großen Aussparung (2) bis zum Anschlag über die „Nase“ geschoben wird.