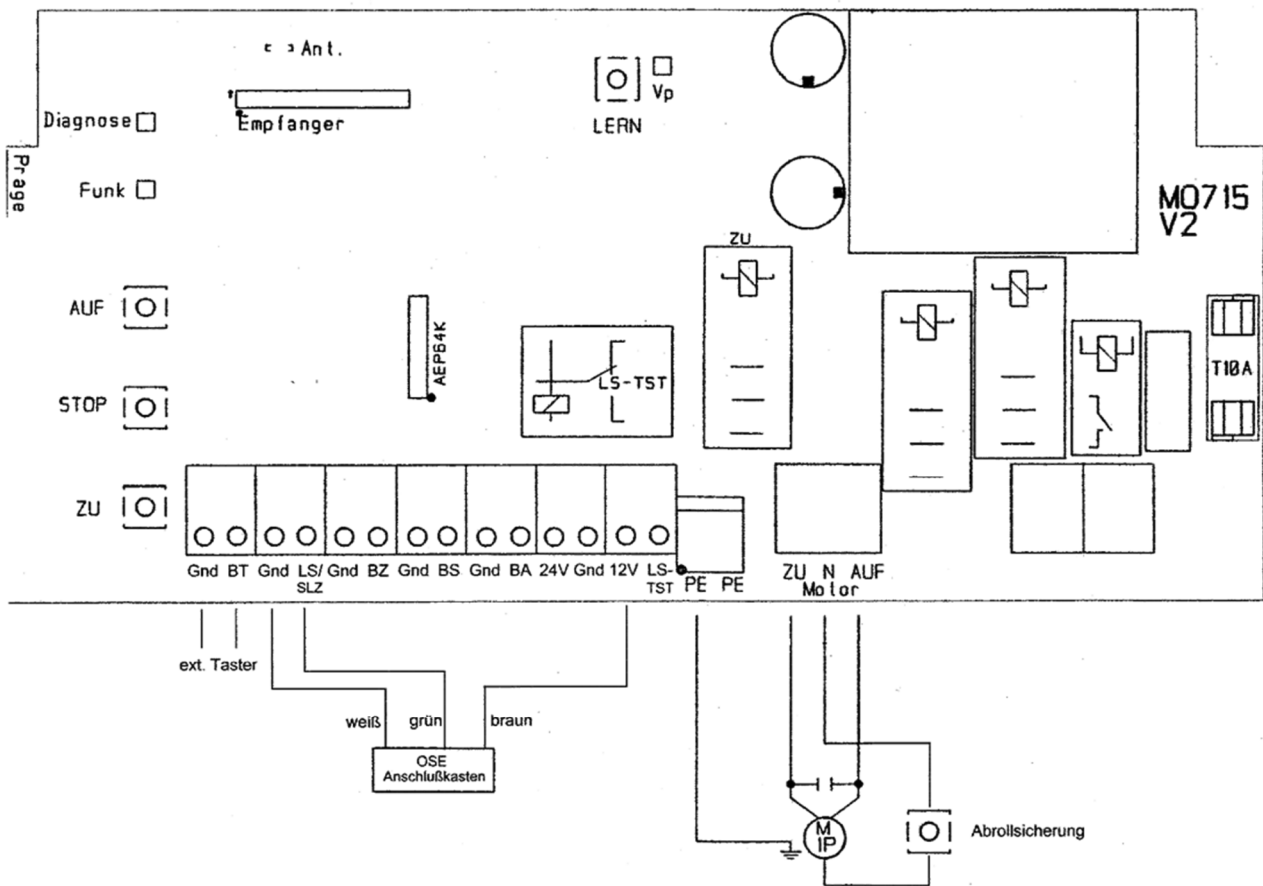


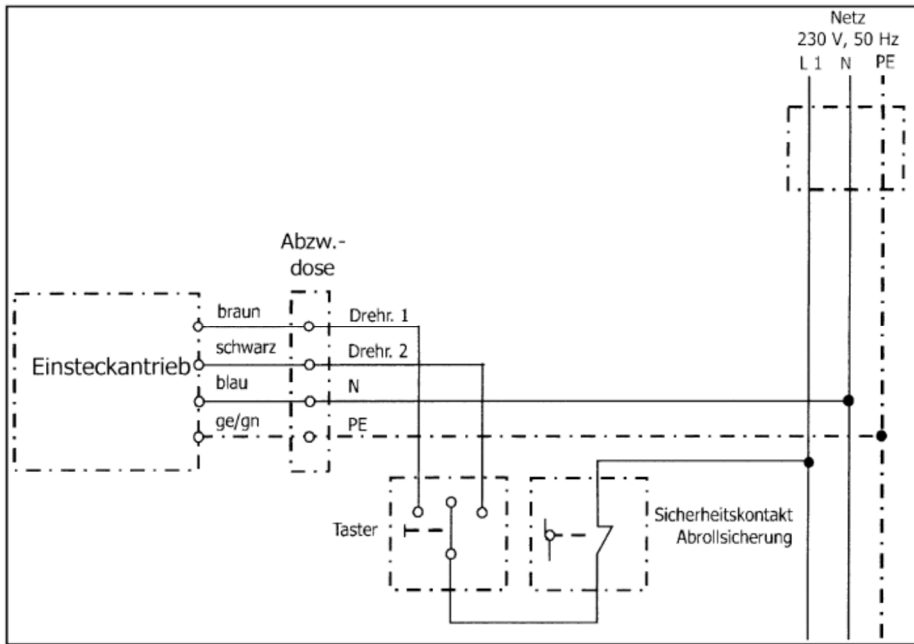
Kurzanleitung



KURZANLEITUNG ROLLTORSTEUERUNG TEDSEN

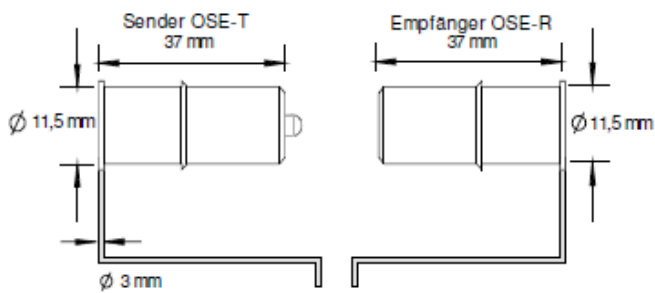
1. Rohrmotor und Abrollsicherung anschließen.
2. Optische Sicherheitsendleiste (OSE) anschließen, Widerstand 8,2 K entfernen.
3. Dippschalter 1 und 4 auf OFF stellen (nach unten).
4. Steuerung einschalten und ca. 10 Sekunden warten.
5. 1x kurz die rote LERN-Taste drücken (rechts neben Dippschalter) um die Änderung zu bestätigen.
6. Handsender einlernen:
 - 6.1 Die LERN-Taste ca. 3 Sekunden drücken bis die LED-FUNK blinkt, dann loslassen.
 - 6.2 Handsender drücken – leuchtet die LED-FUNK, Handsender loslassen.
 - 6.3 Fertig. Einlernen abgeschlossen.

ANSCHLUSSPLAN ABROLLSICHERUNG

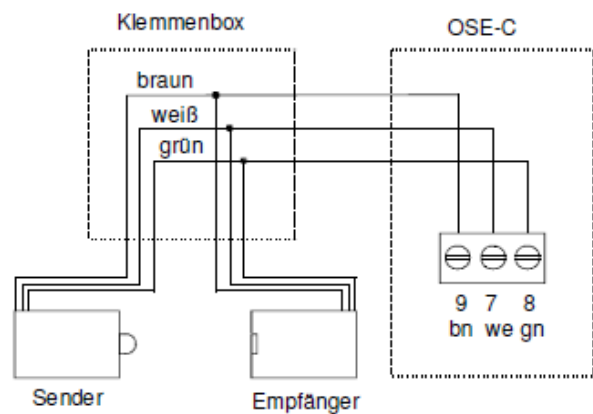


ANSCHLUSSPLAN OSE-SICHERHEITSENDLEISTE

Zeichnungen



Anschluss



Befestigen der Steuerung

