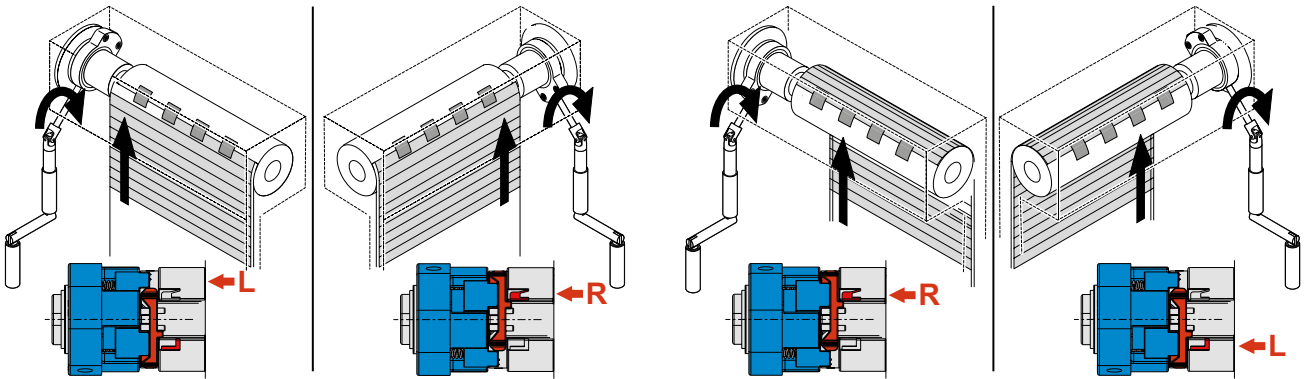


Kegelradgetriebe Baureihe 444F6../446F6../456F6..

Einbau und Drehrichtung

Vorbauelement

Aufsatzelement/Neubaukasten



Umschalten der Drehrichtung



Für Rechtseinbau eingestelltes Getriebe am Rohrmitnehmer nach rechts drehen ...



... bis die Auflaufkupplung ausrastet und der Umschaltmechanismus frei ist (bevor die Auflaufkupplung wieder einrastet!).



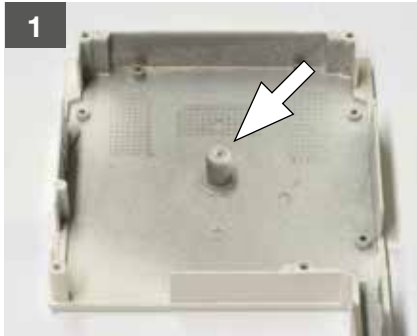
Umschaltmechanismus nach links bis zum Anschlag drehen ...



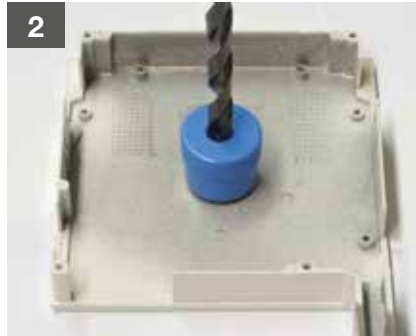
... und Rohrmitnehmer ebenfalls nach links drehen bis die Auflaufkupplung einrastet.

Schnellmontagesystem (SMS)

1. Vorbereitung des Seitenteils



Da der Zapfen des Seitenteils zu hoch ist ...

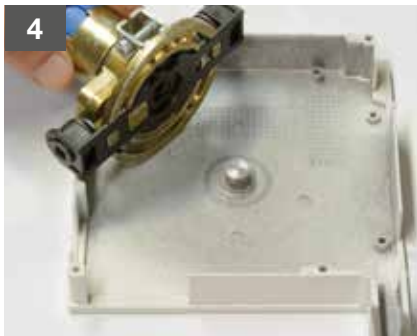


... muss er auf das Maß von 8,5 mm gekürzt werden. Verwenden Sie hierfür die GEIGER-Montagehilfe 444F500.



Ist der Zapfen auf das angegebene Maß gekürzt, kann mit dem Einbau des Getriebes fortgefahren werden.

2. Einbau des Kegelradgetriebes mit Schnellmontagesystem



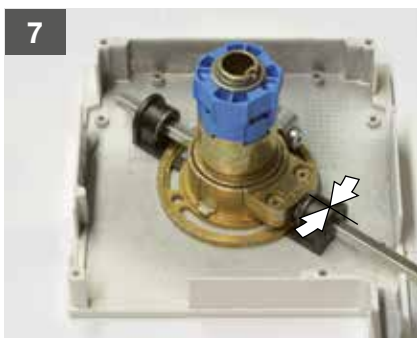
Kegelradgetriebe mit Schnellmontagesystem und Klemmblech auf den gekürzten Zapfen aufsetzen.



Getriebe grob in Richtung des Antriebsstabs ausrichten (45° oder 90°)



Die Schraube am Klemmblech (beidseitig schraubbar) mit einem 3 mm-Inbusschlüssel anziehen.
Anzugsmoment: 3-4 Nm.



Das entgültige Ausrichten zum Antriebsstab erfolgt auf der Baustelle ohne Lösen der Klemmschraube.

Bei technischen Fragen steht Ihnen unser Service-Team unter +49 (0) 7142 938-333 gerne zur Verfügung.