

Kurzanleitung Rolltor Funksteuerung Schartec

Ohne OSE/OSL

Alles bleibt wie es ist

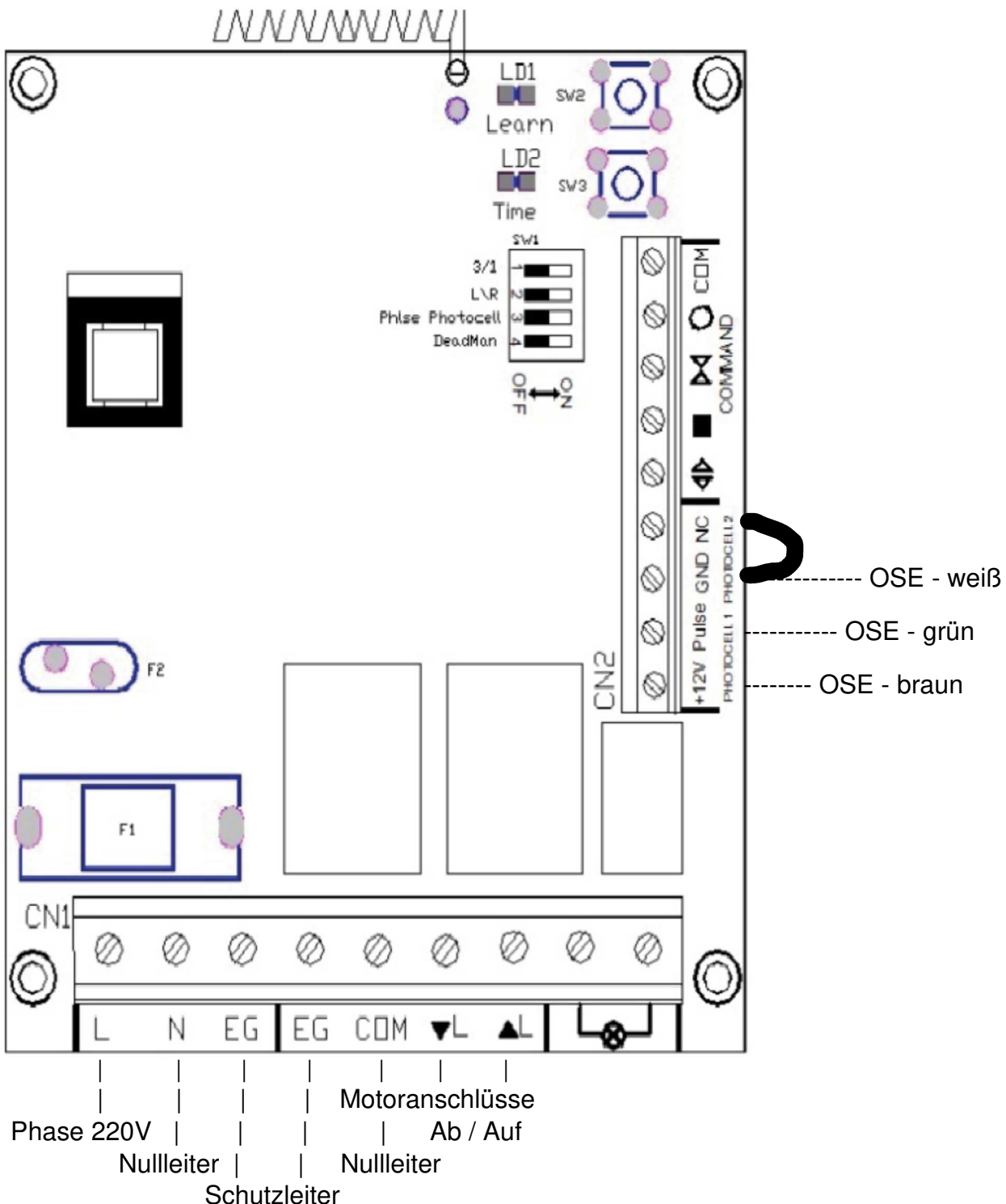
Mit OSE/OSL

DIP Schalter 3 von off auf on stellen.
OSE/OSL an Steuerung anschließen.

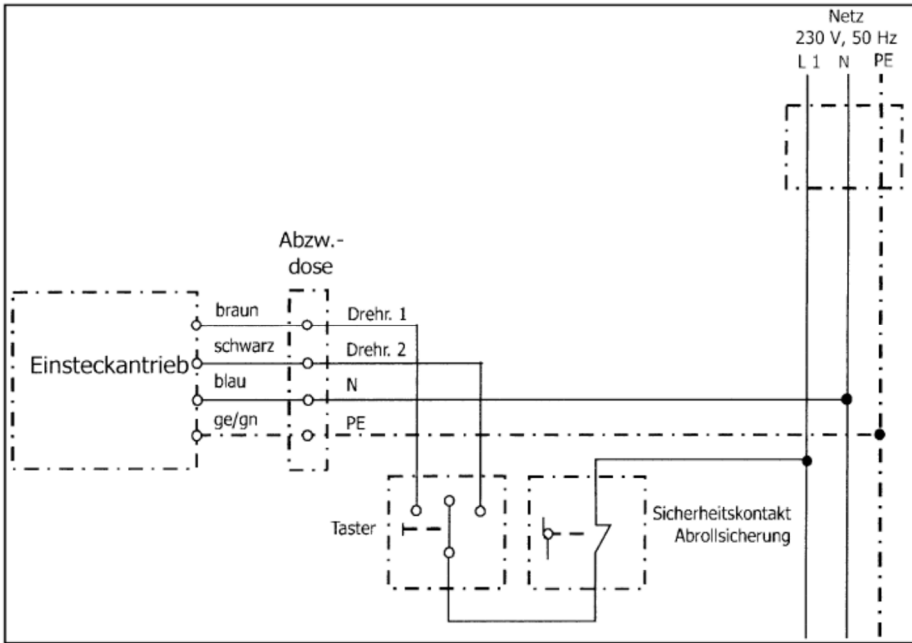
Rohrmotor, Abrollsicherung und Stromzuführung gemäß Anschlussplan anschließen.
Ggf. kann die Motordrehrichtung über DIP Schalter 2 geändert werden.

Handsender einlernen:

Taste „SW2“ drücken, „Learn LED“ leuchtet rot. Handsendertaste „1“ zwei mal drücken.
„Learn LED“ flackert für ein paar Sekunden und geht wieder aus. Handsender ist eingelernt.

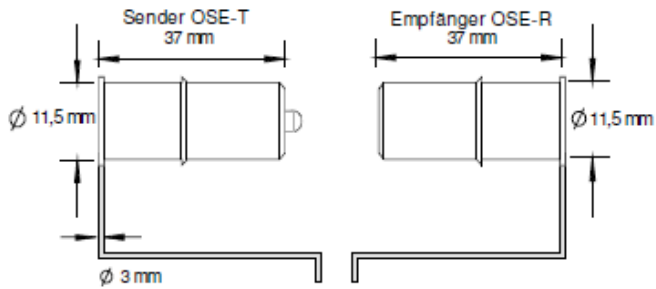


ANSCHLUSSPLAN ABROLLSICHERUNG

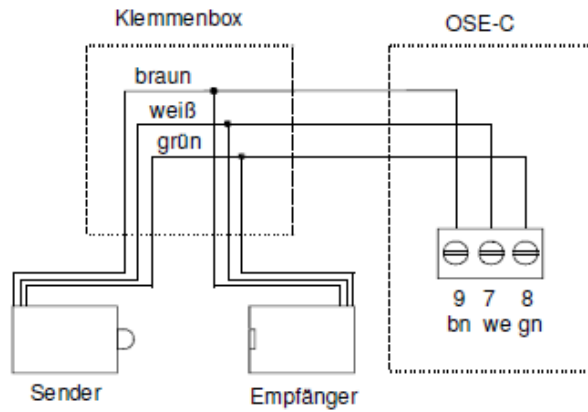


ANSCHLUSSPLAN OSE-SICHERHEITSENDLEISTE

Zeichnungen



Anschluss



Befestigen der Steuerung

