

# Kurzanleitung Rolltor Funksteuerung Beck-O-tronic 5

## Ohne OSE/OSL

Alles bleibt wie es ist

## Mit OSE/OSL

DIP Schalter 2 von on auf off stellen.  
OSE/OSL an Steuerung anschließen.

Rohrmotor und Abrollsicherung anschließen. Stecker der Funksteuerung in Steckdose stecken

## Handsender einlernen:

Der beigelegte 1-Kanal Handsender ist der **Mastersender** und bereits **fertig eingelernt**.

Weiteren Handsender einlernen:

Am Mastersender die seitliche Lerntaste mit einem Kugelschreiber 3 Sekunden drücken, dann loslassen.

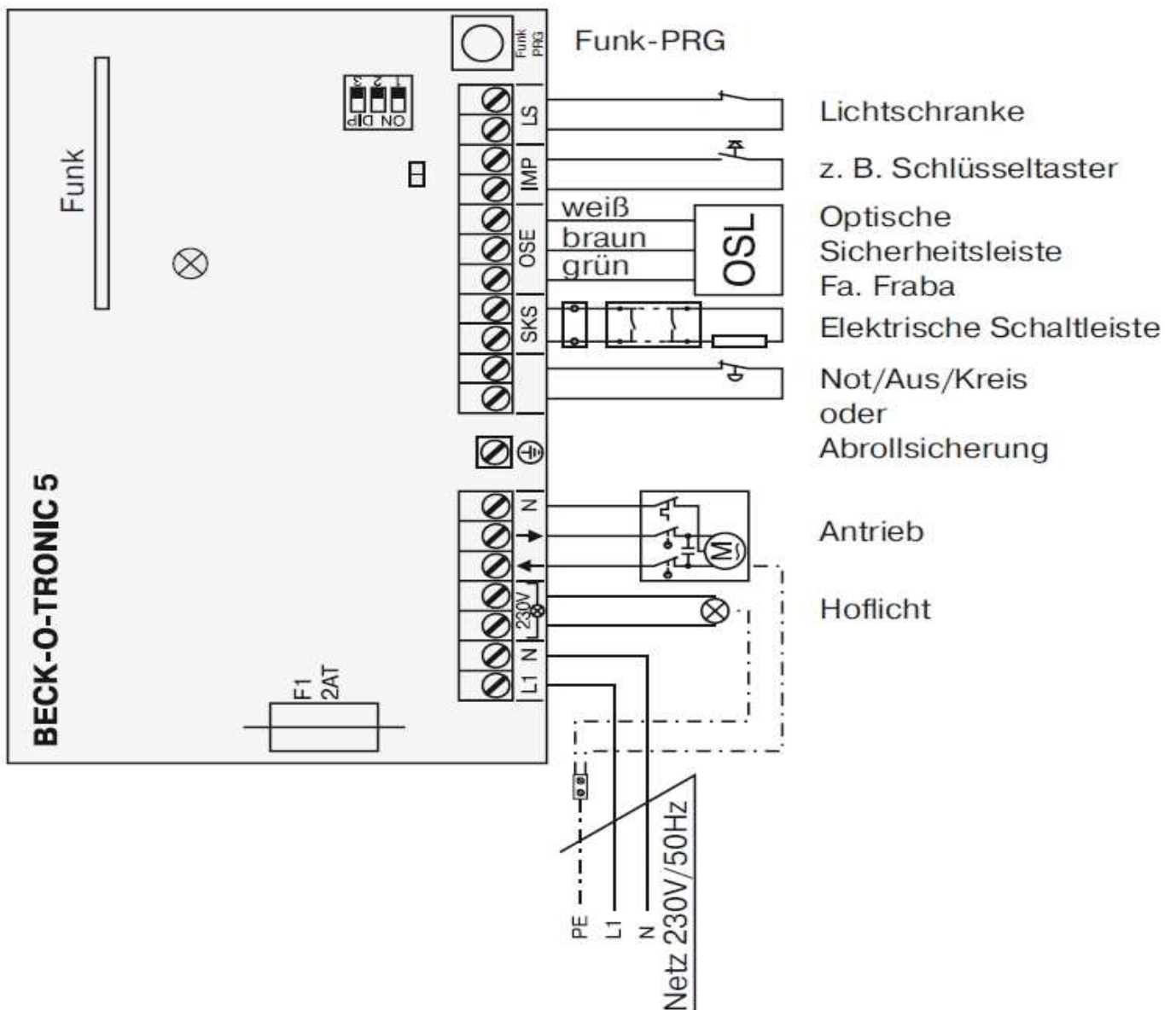
Am NEUEN Handsender die seitliche Lerntaste 3 Sekunden drücken, dann loslassen.

5 Sekunden warten.

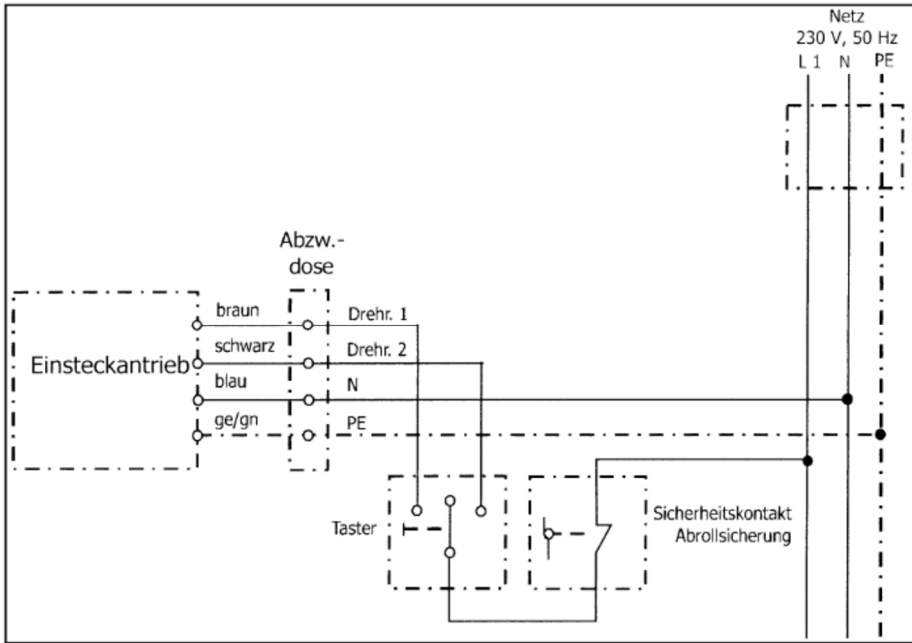
Nochmals am NEUEN Handsender die seitliche Lerntaste 3 Sekunden drücken, dann loslassen.

Fertig.

Es können max. 7 Handsender eingelernt werden.

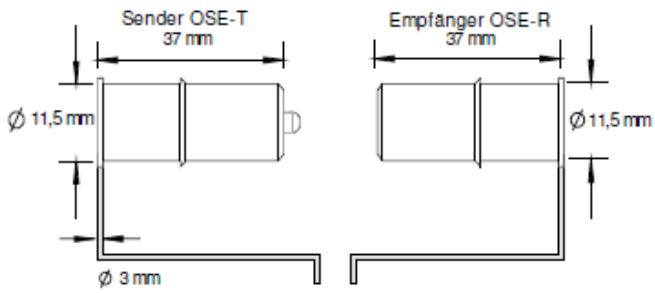


# ANSCHLUSSPLAN ABROLLSICHERUNG

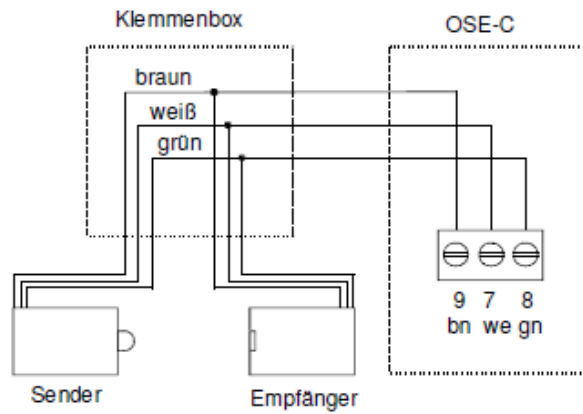


# ANSCHLUSSPLAN OSE-SICHERHEITSENDLEISTE

## Zeichnungen



## Anschluss



## Befestigen der Steuerung

