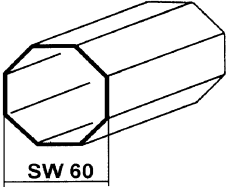
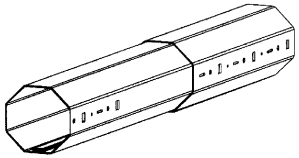
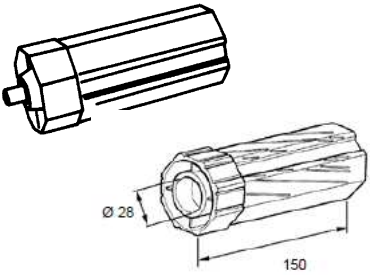



Maxi-Welle, Walzenkapseln, Kugellager

	<p>SW 60 Achtkant - Stahlwelle verzinkt</p> <p>Zuschnitt 0,6 mm 0,9 mm</p>
	<p>Teleskopwelle, SW 60 500 mm lang Walzenkapsel mit Stift</p> <p>Einzel</p>
	<p>PVC - Walzenkapsel für 60 mm Achtkant - Stahlwelle Länge: 145 mm</p> <p>12 mm Stift für Kugellager 13/42 mit 28 mm Kugellageraufnahme</p>
	<p>Kugellager 13/42 mm Polyamid Innenring</p> <p>Einzel</p>